

全国 2018 年 4 月高等教育自学考试
电子技术基础(一) 试题
课程代码:02234

请考生按规定用笔将所有试题的答案涂、写在答题纸上。

选择题部分

注意事项:

1. 答题前,考生务必将自己的姓名、准考证号用黑色字迹的签字笔或钢笔填写在答题纸规定的位置上。

2. 每小题选出答案后,用 2B 铅笔把答题纸上对应题目的答案标号涂黑。如需改动,用橡皮擦干净后,再选涂其他答案标号。不能答在试题卷上。

一、单项选择题:本大题共 10 小题,每小题 2 分,共 20 分。在每小题列出的备选项中只有一项是最符合题目要求的,请将其选出。

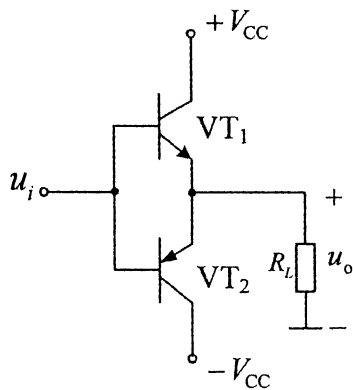
- 稳压二极管能稳压是利用了 PN 结的
A. 单向导电性 B. 反向击穿特性 C. 反向截止特性 D. 电容特性
- 当 $U_{GS}=0$ 时,可以工作在恒流区的场效应晶体管为
A. 增强型 MOS 管 B. 耗尽型 MOS 管
C. N 沟道结型场效应晶体管 D. P 沟道结型场效应晶体管
- 某共 e 极放大电路在负载开路时的输出电压为 5V,接入 $4k\Omega$ 负载电阻后,输出电压降为 4V,则该放大电路的输出电阻为
A. $1k\Omega$ B. $1.25k\Omega$ C. $4k\Omega$ D. $5k\Omega$
- 有关差动放大电路的描述,下列说法不正确的是
A. 可以放大直流信号 B. 可以放大交流信号
C. 可以抑制零点漂移 D. 具有很强的放大共模信号的能力
- 对于放大电路,所谓开环是指
A. 无信号源 B. 无电源 C. 无反馈通路 D. 无负载

6. 希望抑制 100Hz 以下的信号,应选用

- A. 低通滤波器
- B. 高通滤波器
- C. 带通滤波器
- D. 带阻滤波器

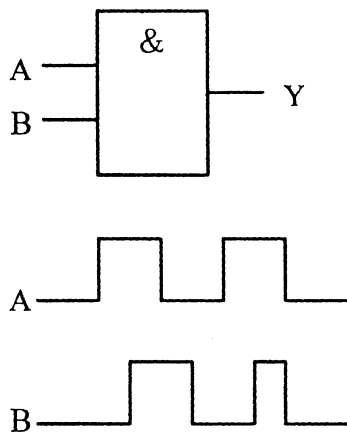
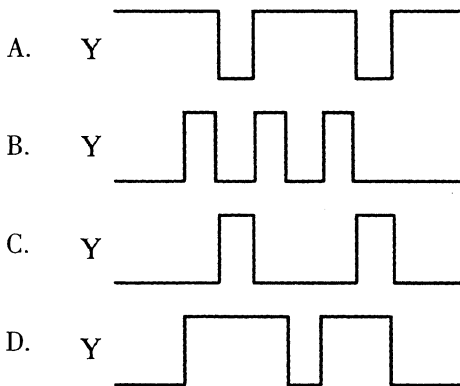
7. 题 7 图所示功率放大电路是

- A. 乙类 OCL 电路
- B. 甲乙类 OCL 电路
- C. 乙类 OTL 电路
- D. 甲乙类 OTL 电路



题7图

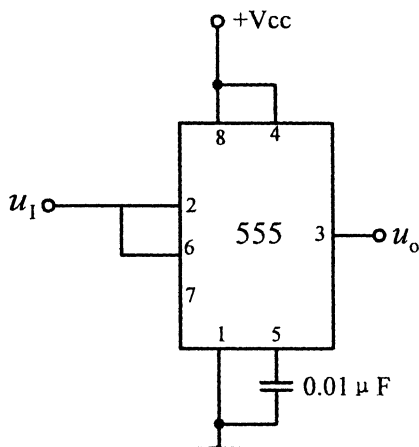
8. 某与门的输入 A、B 的波形如题 8 图所示,则该与门的输出 Y 的波形为



题8图

9. 由 555 定时器组成的应用电路如题 9 图所示,该电路为

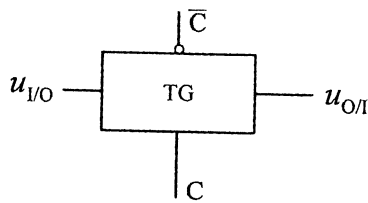
- A. 多谐振荡器
- B. 单稳态触发器
- C. 施密特触发器
- D. 顺序脉冲发生器



题9图

10. 题 10 图所示逻辑符号对应的是

- A. 三态门
- B. CMOS 传输门
- C. OC 门
- D. 都不是



题10图

二、判断题:本大题共 6 小题,每小题 1 分,共 6 分。判断正确的涂“ A ”,错误的涂“ B ”。

- 11. 温度升高时,二极管的反向电流将减小。
- 12. NPN 型晶体管各电极的电位关系始终满足 $V_C > V_B > V_E$ 。
- 13. 多级放大电路中,输入电阻为各级输入电阻之和。
- 14. 固定式三端集成稳压器 7900 系列输出为负电压。
- 15. 进制转换: $(1001011)_2 = (75)_{10}$ 。
- 16. 数值比较器、译码器、寄存器、编码器都属于组合逻辑电路。

非选择题部分

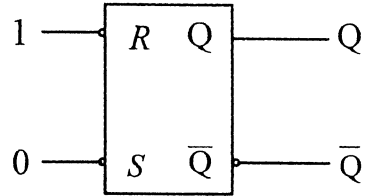
注意事项:

用黑色字迹的签字笔或钢笔将答案写在答题纸上,不能答在试题卷上。

三、填空题:本大题共 10 空,每空 1 分,共 10 分。

- 17. 使二极管正向导通的最小电压被称为_____。
- 18. 放大电路引入交流_____负反馈可以增大输入电阻。
- 19. 正弦波振荡电路的振荡频率由_____网络决定。
- 20. 欲实现电压放大倍数 $A_{uf} = -30$ 的放大电路,应选用_____运算电路。
- 21. 在高频区,单管共射放大电路的电压放大倍数将随信号频率升高而_____。
- 22. 在单相半波整流电路中,若测得输出电压的平均值为 9V,则变压器二次电压的有效值为_____V。
- 23. 逻辑函数 $F = A \bar{B} \bar{C} + AB + \bar{B}$ 的最简与或表达式 $F =$ _____。

24. 对 100 份文件顺序编码,采用二进制代码需要_____位。
25. 在异步二进制计数器中,若采用下降沿 JK 触发器构成加法计数器,需要连接到下一级时钟端的是前一级触发器的输出_____端。
26. 由与非门组成的基本 RS 触发器构成的电路如题 26 图所示,如果现态为 Q^n ,则其次态 $Q^{n+1} =$ _____。

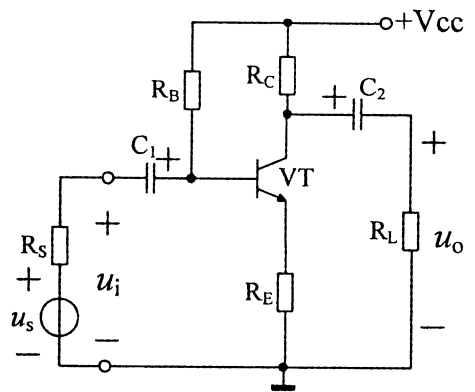


题26图

四、分析计算题:本大题共 8 小题,每小题 8 分,共 64 分。

27. 放大电路如题 27 图所示。已知电源电压 $V_{CC} = 15V$, $R_B = 420k\Omega$, $R_E = 2k\Omega$, $R_C = R_L = 5k\Omega$, 晶体管的 $\beta = 50$, $U_{BEQ} = 0.7V$, $r_{be} = 1k\Omega$ 。

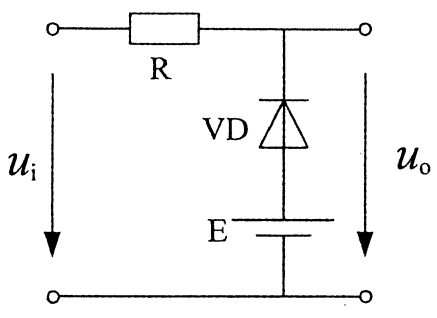
- ①求静态值 I_{BQ} , I_{CQ} , U_{CEQ} ;
- ②画出电路的微变等效电路;
- ③求电路的电压放大倍数 \dot{A}_u 、输入电阻 R_i 、输出电阻 R_o 。



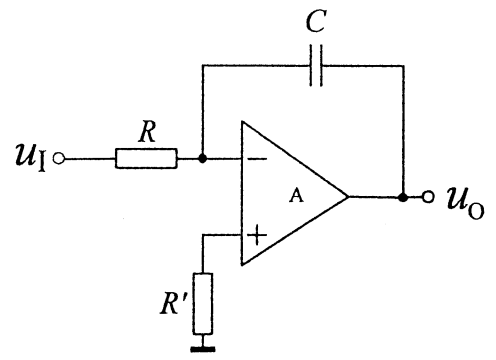
题27图

28. ①电路如题 28 图 (a) 所示, $u_i = 10\sin\omega t$ (V), $E = 5V$, 二极管正向导通压降忽略不计。请根据输入信号 u_i 对应画出输出信号 u_o 的波形(题 28 图(b))。

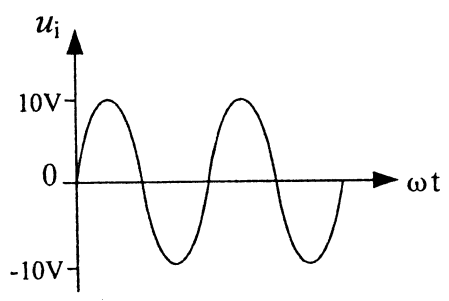
②电路如题 28 图 (c) 所示, 已知 $R = 50k\Omega$, $C = 1\mu F$ 。请根据输入信号 u_i 对应画出输出 u_o 的波形(题 28 图(d))。



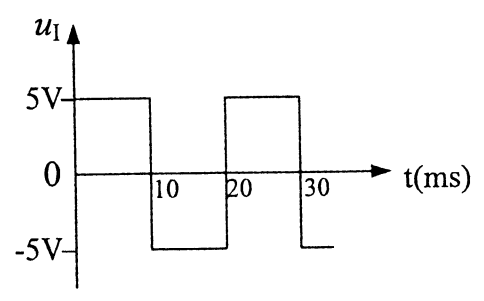
题28图 (a)



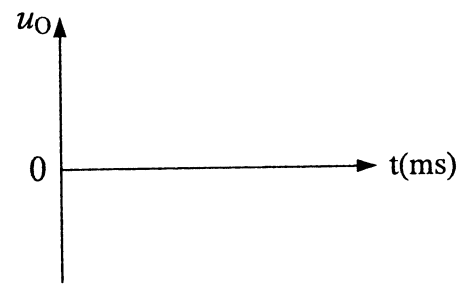
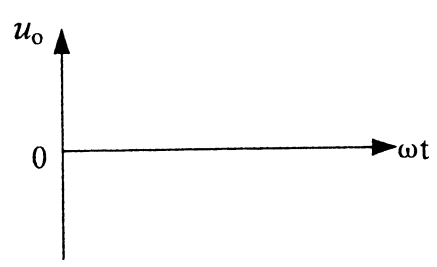
题28图 (c)



题28图 (b)

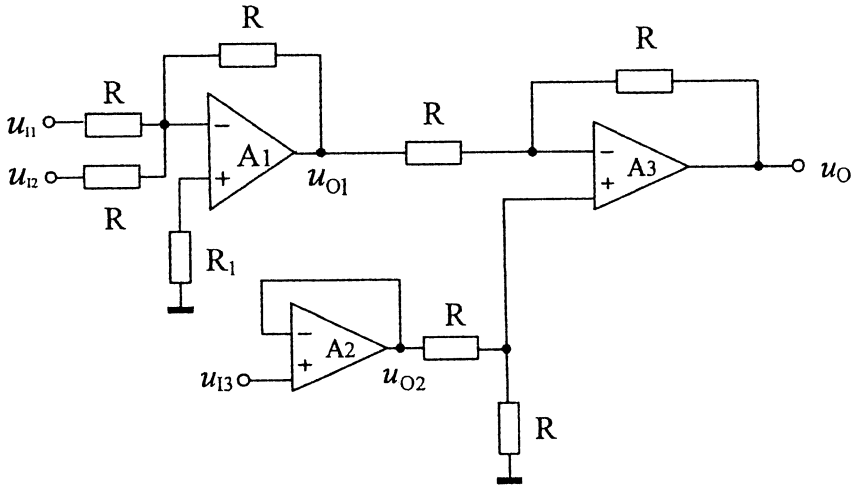


题28图 (d)



29. 电路如题 29 图所示。

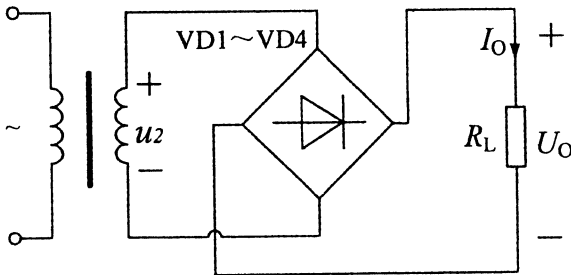
- ① 请问 A1、A2、A3 各构成何种运算电路？
- ② 写出电路输出电压与输入电压的运算关系。



题29图

30. 在单相桥式整流电路中,已知变压器二次电压的有效值 $U_2 = 20V$, 负载电阻 $R_L = 100\Omega$, 试计算:

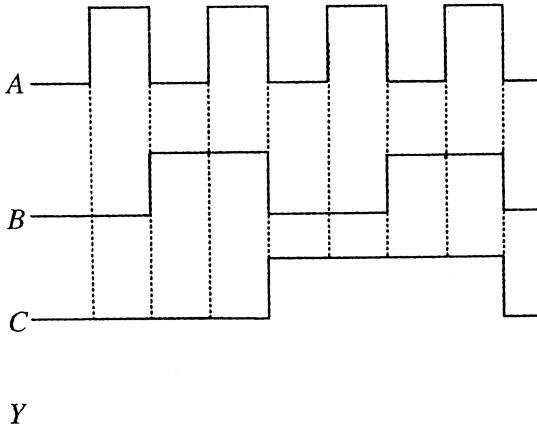
- ① 输出电压的平均值 $U_{O(AV)}$;
- ② 输出电流的平均值 $I_{O(AV)}$;
- ③ 流过每只二极管的平均电流 I_D ;
- ④ 每只二极管所承受的最大反向电压 U_{RM} 。



题30图

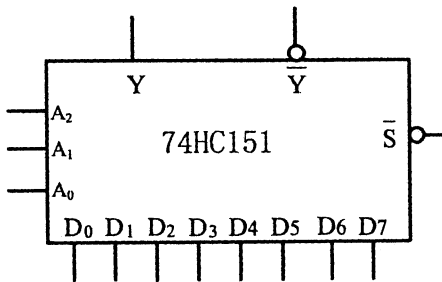
31. 已知逻辑函数 $Y = \bar{A}\bar{B}\bar{C} + \bar{A}\bar{B}C + A\bar{B}\bar{C} + A\bar{B}C + ABC$, 要求如下:

- ①列出 Y 的真值表;
- ②根据输入 A 、 B 、 C 的波形对应画出 Y 的波形(题 31 图);
- ③将 Y 化为最简“与或”式。



题31图

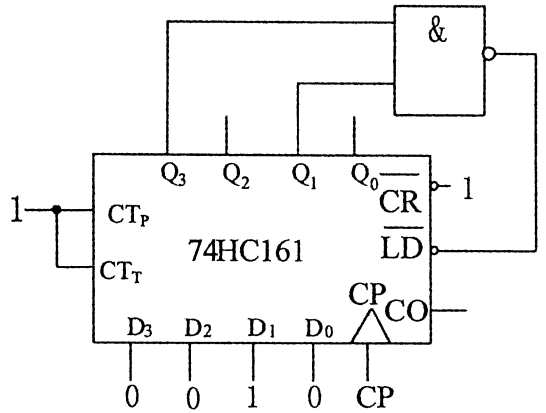
32. 试用八选一数据选择器 74HC151 实现逻辑函数 $F = \bar{A}\bar{B} + \bar{A}B\bar{C} + ABC$, 74HC151 的逻辑框图如题 32 图所示。



题32图

33. 题 33 图电路为 74HC161 构成的计数器。

- ①说明电路的进制数 N；
- ②画出计数环节的状态转换图；
- ③说明采用了什么方法。74HC161 的功能如题 33 表所示。



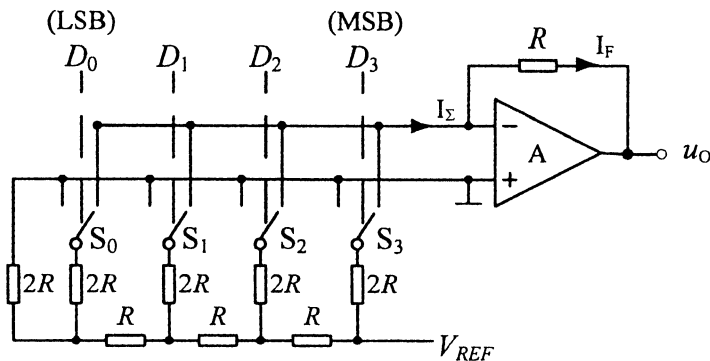
题33图

\overline{CR}	CP	\overline{LD}	CT _P	CT _T	D ₃ D ₂ D ₁ D ₀	Q ₃ Q ₂ Q ₁ Q ₀
0	×	×	×	×	×	0 0 0 0
1	↑	0	×	×	d ₃ d ₂ d ₁ d ₀	d ₃ d ₂ d ₁ d ₀
1	↑	1	1	1	×	计数
1	×	1	0	×	×	保持
1	×	1	×	0	×	保持

题 33 表

34. 电路如题 34 图所示。

- ①回答此 D/A 转换器的类型；
- ②写出输出电压 u_o 的表达式；
- ③已知 $V_{REF} = -8V$ ，试计算数字信号的输入端 $D_3D_2D_1D_0 = 1000$ 和 $D_3D_2D_1D_0 = 0100$ 两种情况下的输出电压 u_o 的大小。



题34图