

绝密 ★ 考试结束前

全国 2018 年 4 月高等教育自学考试
计算机组成原理试题
课程代码:02318

请考生按规定用笔将所有试题的答案涂、写在答题纸上。

选择题部分

注意事项:

1. 答题前,考生务必将自己的考试课程名称、姓名、准考证号用黑色字迹的签字笔或钢笔填写在答题纸规定的位置上。
2. 每小题选出答案后,用 2B 铅笔把答题纸上对应题目的答案标号涂黑。如需改动,用橡皮擦干净后,再选涂其他答案标号。不能答在试题卷上。

一、单项选择题:本大题共 10 小题,每小题 1 分,共 10 分。在每小题列出的备选项中只有一项是最符合题目要求的,请将其选出。

1. 计算机中的 U 盘属于
 - A. 运算器
 - B. 控制器
 - C. 内存
 - D. 外存
2. 下列软件中不属于系统软件的是
 - A. 操作系统
 - B. 语言处理系统
 - C. 文字处理软件
 - D. 数据库管理系统
3. IEEE754 单精度(32 位)浮点数格式中指数的偏移常数为
 - A. 127
 - B. 128
 - C. 1023
 - D. 1024
4. 若十进制数为-100,则其对应的 8 位补码 $[X]_{补}$ 为
 - A. 01100100
 - B. 11100100
 - C. 10011100
 - D. 10011011
5. 采用寄存器直接寻址方式的操作数在
 - A. 指令中
 - B. 通用寄存器中
 - C. 内存中
 - D. 外存中
6. MIPS 计算机的汇编指令“lw \$s1, 200(\$s2)”的功能是
 - A. $\$s1 = \text{Memory}[\$s2 + 200]$
 - B. $\$s2 = \text{Memory}[\$s1 + 200]$
 - C. $\$s1 = \text{Memory}[\$s2] + 200$
 - D. $\$s2 = \text{Memory}[\$s1] + 200$

- 7. 微程序存放在
 - A. 主存储器中
 - B. 控制存储器中
 - C. 高速缓存中
 - D. 外存储器中
- 8. 一个 16MB 的主存储器，按字节编址需要地址线
 - A. 14 条
 - B. 24 条
 - C. 34 条
 - D. 44 条
- 9. 在计算机的存储器层次结构中，速度最快的是
 - A. 硬盘
 - B. 寄存器
 - C. 高速缓存
 - D. 主存
- 10. 在浮点数的乘法中，乘积的尾数规格化后，小数点左边两位是
 - A. 00
 - B. 01
 - C. 10
 - D. 11

非选择题部分

注意事项：

用黑色字迹的签字笔或钢笔将答案写在答题纸上,不能答在试题卷上。

二、填空题：本大题共 15 空，每空 1 分，共 15 分。

- 11. MIPS 指令流水线数据通路通常包括取指、译码、_____、_____和_____五段流水线。
- 12. Cache 行和主存块之间的映射方式有_____、_____和_____三种。
- 13. 磁盘的平均存取时间由_____、_____和_____三部分构成。
- 14. CPU 的数据通路的时钟周期长度包括 Clk-to-Q 时间（也叫锁存延迟）、所有操作元件中最长操作延迟时间、_____和_____等四个部分。
- 15. I/O 端口的编址方式有_____和_____两种方式。
- 16. 在 Intel 处理器中将外部中断分为_____中断和_____中断两类。

三、名词解释题：本大题共 5 小题，每小题 3 分，共 15 分。

- 17. 标志寄存器
- 18. 总线宽度
- 19. 随机存取存储器 RAM
- 20. 微地址
- 21. DMA 控制器

四、简答题：本大题共 4 小题，每小题 5 分，共 20 分。

22. 试说明在计算机系统的层次化结构中，最终用户、应用程序员、系统管理员和系统程序员分别与操作系统、汇编程序、编译程序和应用程序这四个程序的哪一个相对应？
23. 汉字字符的编码有哪三类？简述各类编码的作用，并分别列举一个实际的编码。
24. 在浮点数加减法中对阶的目的是什么？对阶原则是什么？
25. 试比较变址寻址方式和基址寻址方式的异同。

五、计算题：本大题共 3 小题，第 26、27 小题各 6 分，第 28 小题 4 分，共 16 分。

26. 某计算机的时钟周期为 2.5ns，指令集中有 A~D 四种不同类型的指令，这四类指令的平均 CPI 分别为 3、2、4、5。某高级语言程序 P 经两个不同版本的编译程序，编译成了两种不同的指令序列 X1 和 X2，两个指令序列包含的指令情况如下表所示。

指令类别	A	B	C	D
指令的 CPI	3	2	4	5
X1 包含的指令数	5	4	3	2
X2 包含的指令数	4	6	2	1

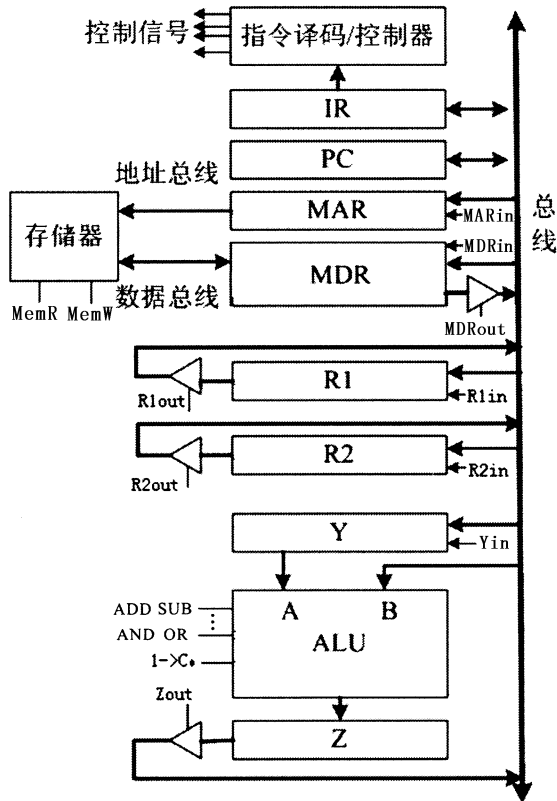
- (1) 该计算机的峰值 MIPS 是多少？
 - (2) X1 和 X2 的执行时间分别是多少？
 - (3) X1 和 X2 的平均 CPI 分别是多少？
27. 将十进制数 20.59375 转换为 IEEE754 的单精度（32 位）浮点数格式，要求最后格式用十六进制数表示。注：IEEE754 单精度浮点数的计数公式为 $(-1)^s \times 1.f \times 2^{e-127}$
 28. PCI-Express × 8 输入/输出传输总线具有 8 个通路，每个通路都有发送和接收两个方向的传送信号线，发送和接收的速率都为 2.5Gb/s，数据在传送时，每个有效信息字节被转换成 10bit 后进行传输，试计算该总线传输有效信息的总带宽，要求单位为 GB/s。

六、综合题：本大题共 2 小题，每小题 12 分，共 24 分。

29. 某计算机字长 16 位，采用 16 位定长指令格式，部分数据通路结构如图所示。假设 MAR 的输出一直处于使能状态。

- (1) 逻辑指令“ANDR1,R2”在执行阶段需要多少个节拍？
- (2) 写出每个节拍的功能和有效控制信号。

注：该指令功能为 R1 的内容与 R2 的内容执行逻辑“与”运算，结果送入 R1 中。



题 29 图

30. 某计算机主存地址空间大小 16MB，按字节编址。主存与 Cache 之间采用直接映射方式，块大小为 512 字节。Cache 数据区大小为 16KB。

- (1) 该 cache 共有多少行？
- (2) 主存地址需多少位？如何划分？要求说明每个字段的含义、位数和在主存地址中的位置。